

UTASÍTÁS

AIRJET RC VADÁSZREPÜLŐGÉP

CSOMAG TARTALMA

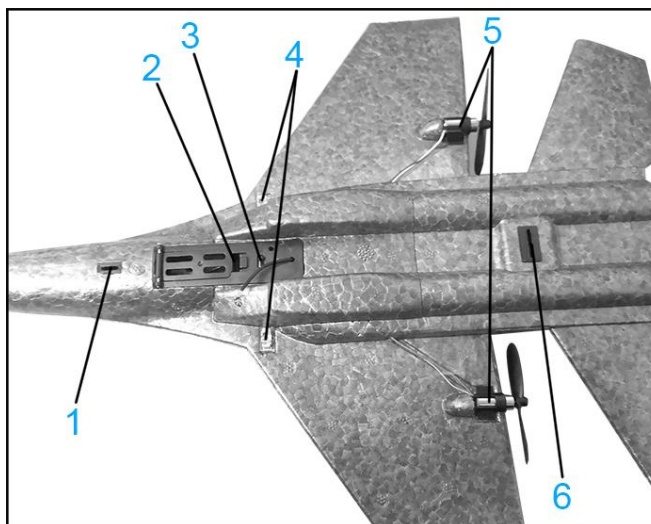
- Vadászgép
- Vezérlő
- LED lámpák
- Futómű
- Cserépropellerek
- Töltőkábel

MŰSZAKI ADATOK

- Anyag: EPP hab, ABS
- Repülőgép mérete: 8 × 24,8 × 34,2 cm
- Akkumulátor: 3,7 V, 150 mAh újratölthető
- Távirányító elem: 2 × 1,5 V AA (nem mellékelte)



KOMPONENSEK



1. Első futómű nyílása
2. Elemtartó rekesz
3. BE/KI kapcsoló
4. Tápcsatlakozók a LED lámpákhoz
5. Propeller
6. Hátsó futómű nyílása

AZ ELSŐ REPÜLÉS ELŐTT

- Vegye ki az akkumulátort a rekeszből, és töltsse fel a mellékelte töltőkábellel. Csatlakoztassa az akkumulátort a kábelhez, majd csatlakoztassa a kábelt a számítógéphez vagy a teleföntöltőhöz. Az akkumulátor töltése közben a piros lámpa világít.

Helyezze vissza a teljesen feltöltött akkumulátort az akkumulátorrekeszbe, és csatlakoztassa a repülőgéphez (az akkumulátorrekeszben található csatlakozó segítségével). Csukja be a rekesz fedelét.

- A repülőgép leszállókerekeinek használatához helyezze be azokat a futómű megfelelő nyílásaiba. TIPP: Helyezzen be egy futóművet elől.
- Vegye le az elemtartó fedelét a vezérlőről, és helyezzen be két AA elemet (nem része a csomagnak). Ügyeljen a polaritásra. Miután behelyezte az elemeket, zárja le az elemtartó fedelét.
- A LED lámpák felszereléséhez távolítsa el a védőszalagokat a lámpákról, és ragassza fel a lámpákat bárhol a repülőgépen. Csatlakoztassa az elosztókat a LED lámpák tápcsatlakozóihoz. További információkért tekintse meg az alkatrészek képét.

REPÜLÉS

- Kapcsolja BE a vezérlőt a középső kerek gomb megnyomásával. A piros lámpa kigyullad, jelezve, hogy a vezérlő be van kapcsolva. Ezzel a gombbal tudja kikapcsolni a vezérlőt is.
- Ezután kapcsolja BE a repülőgépet úgy, hogy a gép alján található BE/KI kapcsolót BE állásba fordítja. Piros lámpa világít, ha a gép BE van kapcsolva és csatlakoztatva van a vezérlőhöz.
- A gép a földről is indulhat (ha van rajta futómű), vagy a levegőbe is engedheti.

- A talajról való induláshoz győződjön meg arról, hogy a futómű fel van szerelve, majd helyezze azt kívül egy sík és sima felületre.
- Ha a gépet és a vezérlőt is bekapcsolta, lassan nyomja előre a gázpedált (bal kar). A gép elindul, a kormányzáshoz használja a jobb oldali kart (földön és levegőben egyaránt). Eltarthat néhány méterig a felszállás, ezért ügyeljen arra, hogy elegendő hely áll rendelkezésre a gépnek a földön való manőverezéshez.
- A gépet papírrepülőként is a levegőbe engedheti, hogy repüljön. Győződjön meg arról, hogy a propellerek teljes gázzal forognak dobás előtt, hogy maximalizálja az emelést és a könnyű repülést. A gép feldobásakor ügyeljen a forgó propellerekre, és ne tegye az ujjait a közelükbe. Legyen tisztában a környezetével is.

HIBAELHÁRÍTÁS

Ha a propellerek megsérülnek, cserélje ki azokat a csomagban található tartalék propellerekre. Ellenőrizze a propellereken lévő jelöléseket, hogy melyik propeller melyik oldalon áll. Az A1 propeller repülőgép bal oldalán, a B1 pedig a jobb oldalon legyen.

Ha a test megsérül, használjon ragasztószalagot a javításhoz. Ne repüljön a géppel, ha megsérült, és nem javította meg előtte.

FIGYELMEZTETÉS

- Ne hajlítsa meg a szárnyakat és a futóművet.
- Csak a szabadban repüljön, és győződjön meg arról, hogy a közelben nincs elektromos vezeték vagy akadály.
- Ne repítse a gépet emberekbe, forgalomba vagy állatokba.
- Gyermekek csak felnőtt felügyelete mellett használhatják a gépet.
- Vegye ki az elemeket a repülőgépből és a vezérlőből, és kapcsolja KI mindkettőt, ha nem használja.
- Az akkumulátor töltéséhez csak a mellékelt töltőkábelt használja.

GARANCIA

A garancia 24 hónapig érvényes. A DFBVU d.o.o. (Liparjeva 6a, 1234 Mengeš, Szlovénia) vállalatától csereterméket vagy visszatérítést igényelhet. Küldje el nekünk megrendelése számát és vásárlási dátumát e-mailben, amely a jobb alsó sarokban található logónkra kattintva érhető el. A termék élettartama az átvételtől számítva 24 hónap.



	<p>A WEEE az ártalmatlanítás és újrafeldolgozás szimbóluma. A WEEE szimbólum az elektromos és elektronikus berendezések hulladékairól szóló 2012/19/EU irányelvnek megfelelően van a termékre helyezve. Célja a termék nem megfelelő ártalmatlanításának megakadályozása, valamint az újrafelhasználás és újrafeldolgozás elősegítése.</p>
--	--